



**Design Number:**  
**Filing Date:**

**004415164-0001**  
**2017-10-20**

**TICKET MACHINES FOR PARKING**

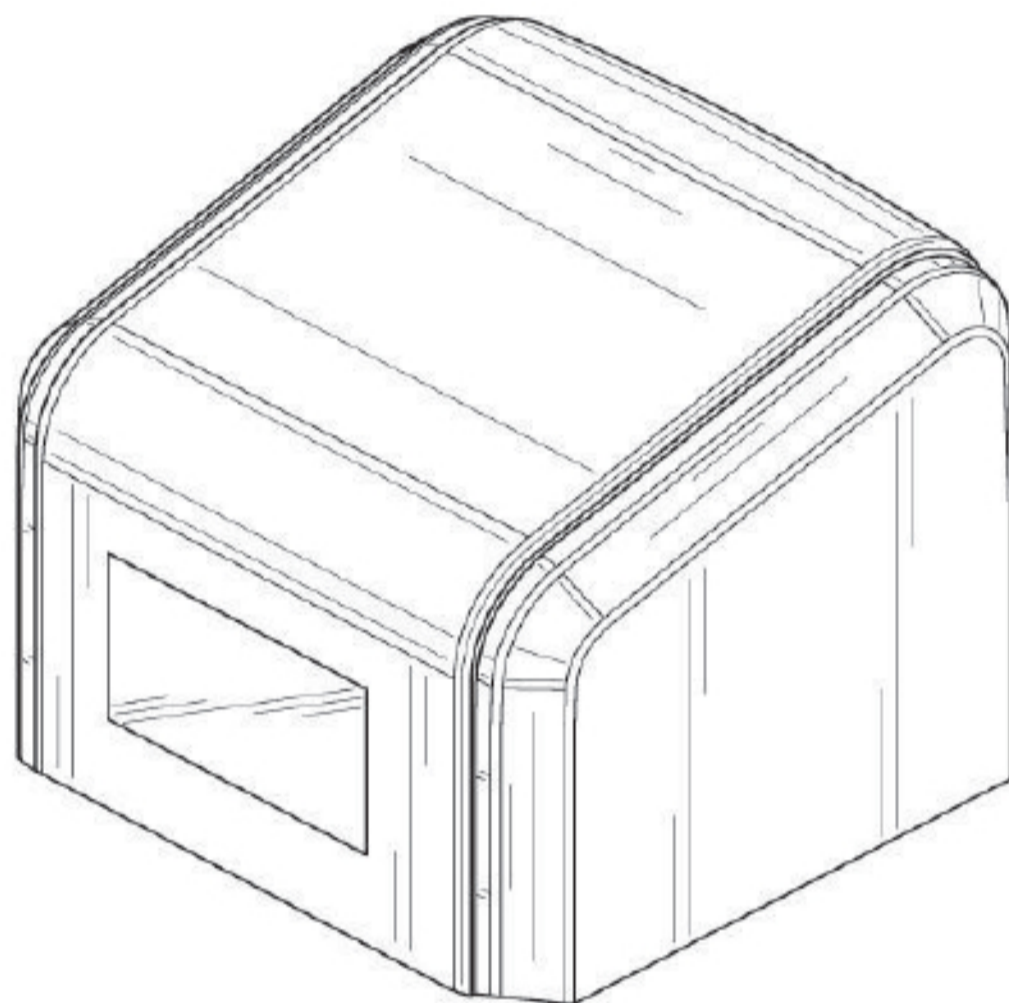
Owner Name: **IPS GROUP, INC.**

**EUROPEAN UNION INTELLECTUAL  
PROPERTY OFFICE  
CERTIFICATE OF REGISTRATION**

This Certificate of Registration is hereby issued for the Registered Community Design identified below. The corresponding entries have been recorded in the Register of Community Designs.

**OFFICE DE L'UNION EUROPÉENNE  
POUR LA PROPRIÉTÉ INTELLECTUELLE  
CERTIFICAT  
D'ENREGISTREMENT**

Le présent Certificat d'Enregistrement est émis pour le Dessin ou Modèle Communautaire enregistré spécifié ci-dessous. Les inscriptions afférentes ont été portées au Registre des Dessins ou Modèles Communautaires.



EUROPEAN UNION INTELLECTUAL PROPERTY OFFICE

OFFICE DE L'UNION EUROPÉENNE POUR LA PROPRIÉTÉ INTELLECTUELLE