



**Design Number:**  
**Filing Date:**

**004415164-0001**  
**2017-10-20**

---

**TICKET MACHINES FOR PARKING**

Owner Name: **IPS GROUP, INC.**

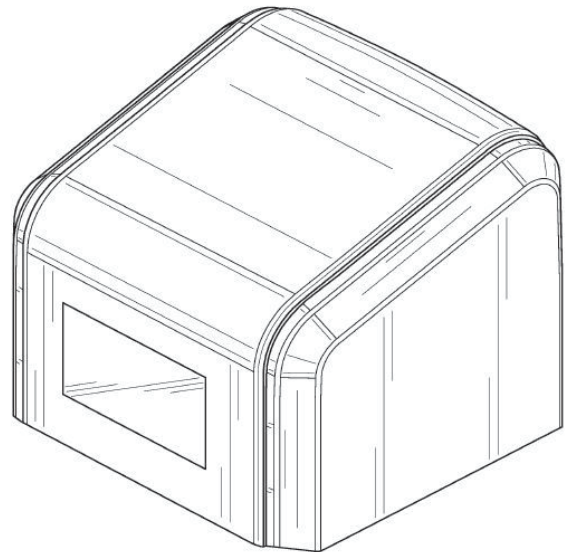
**EUROPEAN UNION INTELLECTUAL  
PROPERTY OFFICE  
CERTIFICATE OF REGISTRATION**

This Certificate of Registration is hereby issued for the Registered Community Design identified below. The corresponding entries have been recorded in the Register of Community Designs.

---

**OFFICE DE L'UNION EUROPÉENNE  
POUR LA PROPRIÉTÉ INTELLECTUELLE  
CERTIFICAT  
D'ENREGISTREMENT**

Le présent Certificat d'Enregistrement est émis pour le Dessin ou Modèle Communautaire enregistré spécifié ci-dessous. Les inscriptions afférentes ont été portées au Registre des Dessins ou Modèles Communautaires.



EUROPEAN UNION INTELLECTUAL PROPERTY OFFICE

---

OFFICE DE L'UNION EUROPÉENNE POUR LA PROPRIÉTÉ INTELLECTUELLE

*Registered / Enregistré 20/10/2017*

*No 004415164-0001*



**EUROPEAN UNION INTELLECTUAL  
PROPERTY OFFICE  
CERTIFICATE OF REGISTRATION**

This Certificate of Registration is hereby issued for the Registered Community Design identified below. The corresponding entries have been recorded in the Register of Community Designs.

---

**OFFICE DE L'UNION EUROPÉENNE  
POUR LA PROPRIÉTÉ INTELLECTUELLE  
CERTIFICAT  
D'ENREGISTREMENT**

Le présent Certificat d'Enregistrement est émis pour le Dessin ou Modèle Communautaire enregistré spécifié ci-dessous. Les inscriptions afférentes ont été portées au Registre des Dessins ou Modèles Communautaires.

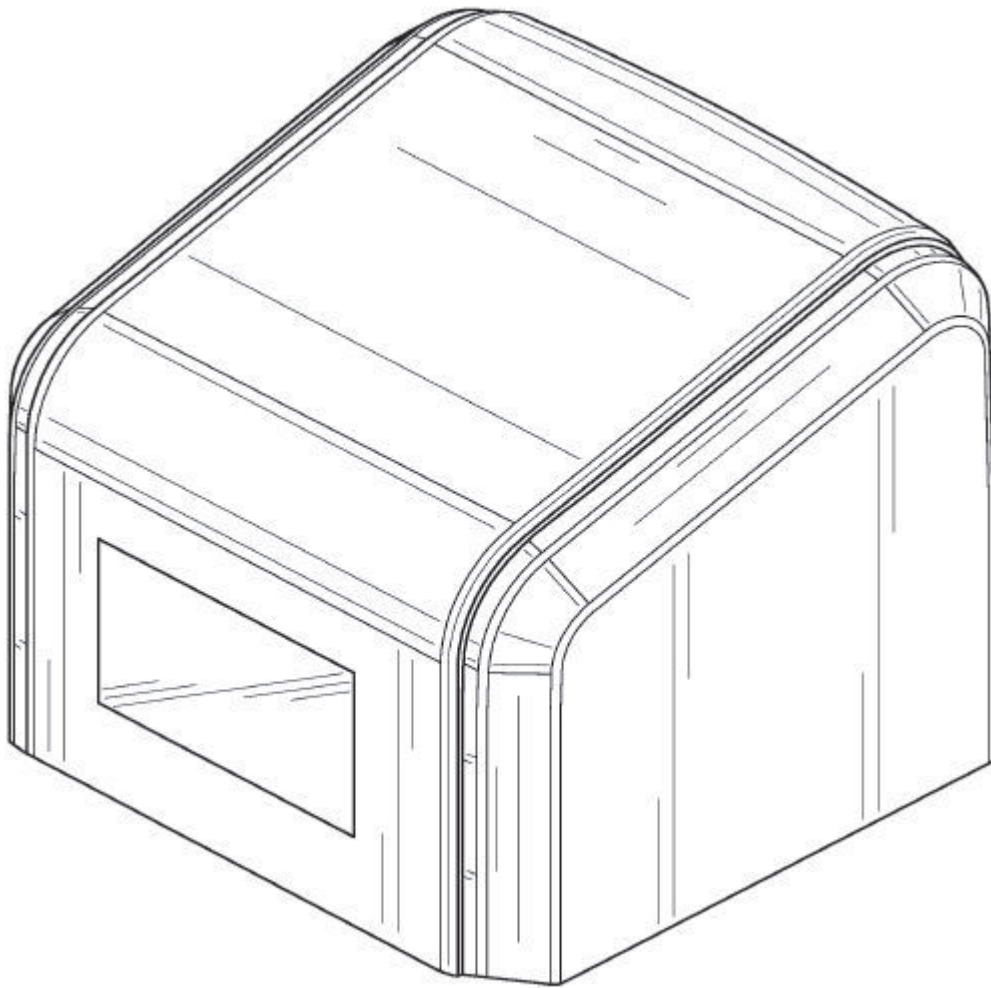
*The Executive Director / Le Directeur  
exécutif*

*António Campinos*

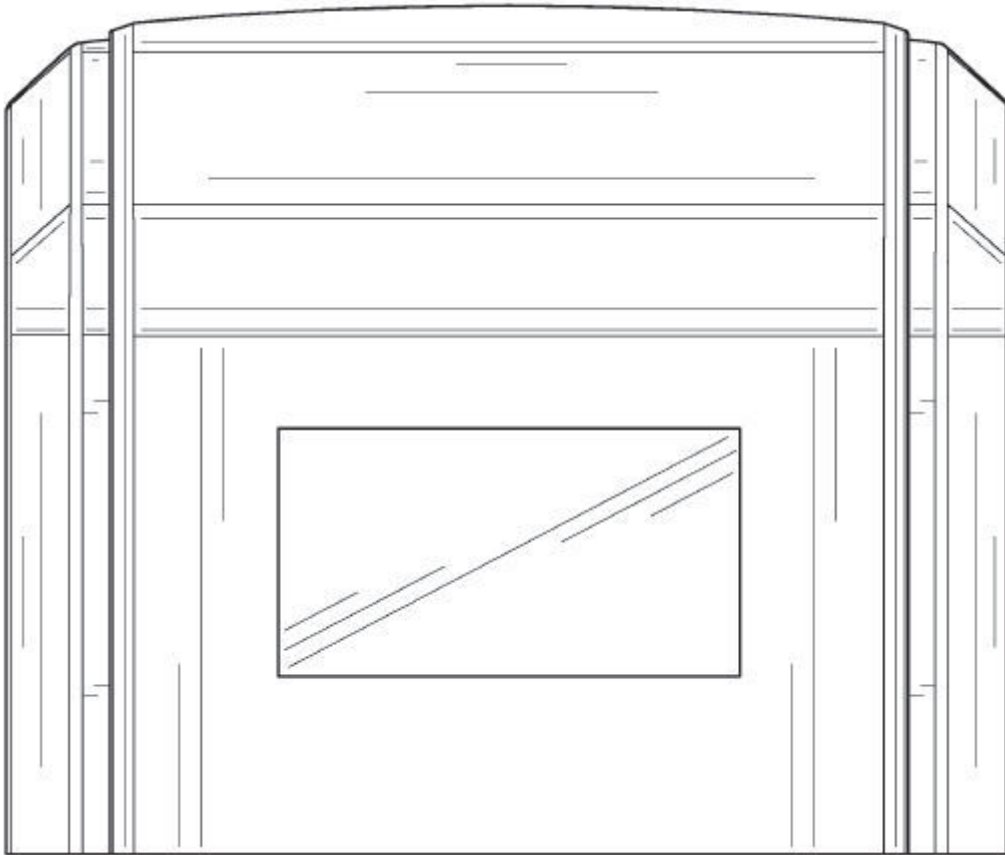




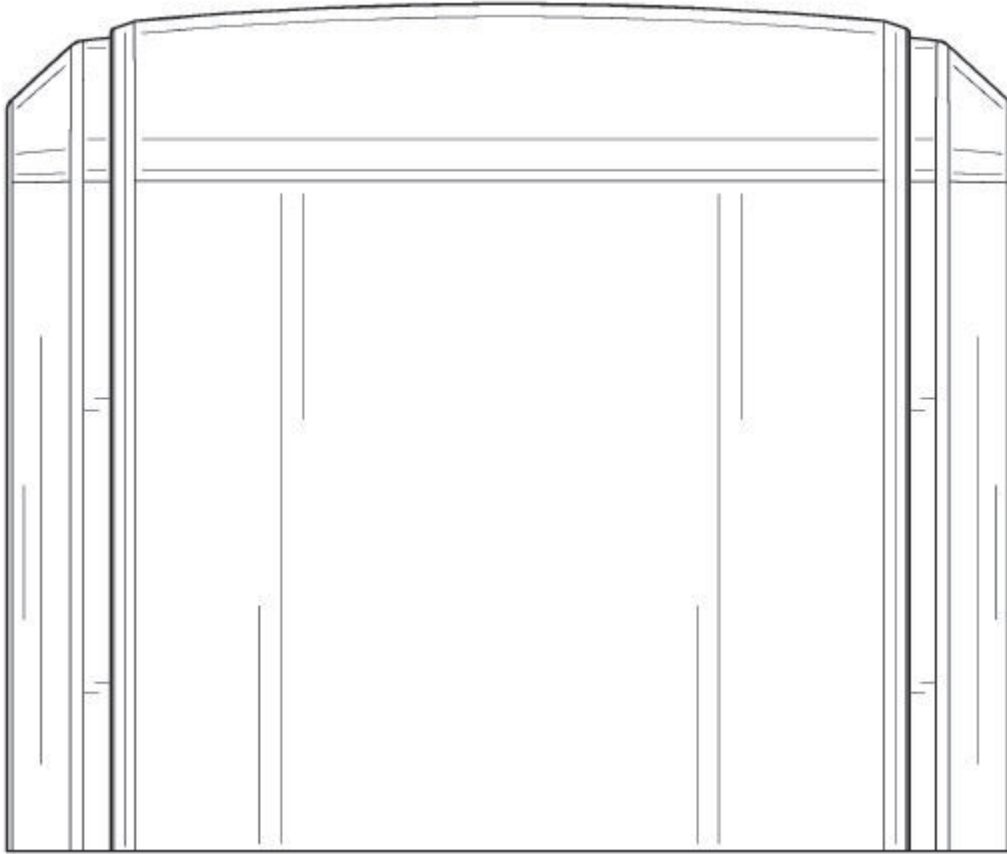
21	004415164-0001
25	EN - FR
22	20/10/2017
15	20/10/2017
45	25/10/2017
11	004415164-0001
72	David William King Alexander Schwarz David Andrew Jones Choor Hong Tan
73	IPS Group, Inc. 7737 Kenamar Court San Diego California 92121 ESTADOS UNIDOS (DE AMÉRICA)
74	PURE IDEAS LIMITED 25 Meer Street Stratford-upon-Avon Warwickshire CV37 6QB REINO UNIDO
51	20 - 01
54	<b>BG</b> - Машини за билети за паркинг (Част от -)
	<b>ES</b> - Parkímetros (parte de -)
	<b>CS</b> - Parkovací automaty (část -)
	<b>DA</b> - Parkeringsautomater (del af -)
	<b>DE</b> - Parkautomaten (Teil von -)
	<b>ET</b> - Parkimisautomaadid (osa -)
	<b>EL</b> - Αυτόματα μηχανήματα εισιτηρίων για τη στάθμευση οχημάτων (τμήματά τους -)
	<b>EN</b> - Ticket machines for parking (part of -)
	<b>FR</b> - Horodateurs (partie de -)
	<b>IT</b> - Distributori automatici per parcheggi (parte di -)
	<b>LV</b> - Autostāvvietu biļešu automāti (- daļa)
	<b>LT</b> - Stovėjimo aikštelių automatai (dalis -)
	<b>HR</b> - Parkirni automati (kao dio -)
	<b>HU</b> - Parkoló-automaták (...része)
	<b>MT</b> - Magni li jagħtu l-biljetti għall-parkeġġ (parti minn -)
	<b>NL</b> - Parkeerautomaten (deel van -)
	<b>PL</b> - Automaty parkingowe (część -)
	<b>PT</b> - aparelhos para pagamento de estacionamento (parte de -)
	<b>RO</b> - Distribuitoare automate de tichete de parcare (Părți de -)
	<b>SK</b> - Parkovacie automaty (časť -)
	<b>SL</b> - Parkirni avtomati (del -)
	<b>FI</b> - Pysäköintiautomaatit (osa -)
	<b>SV</b> - Parkeringsautomater (del av -)
30	US - 28/04/2017 - 29/602,232
57	
55	



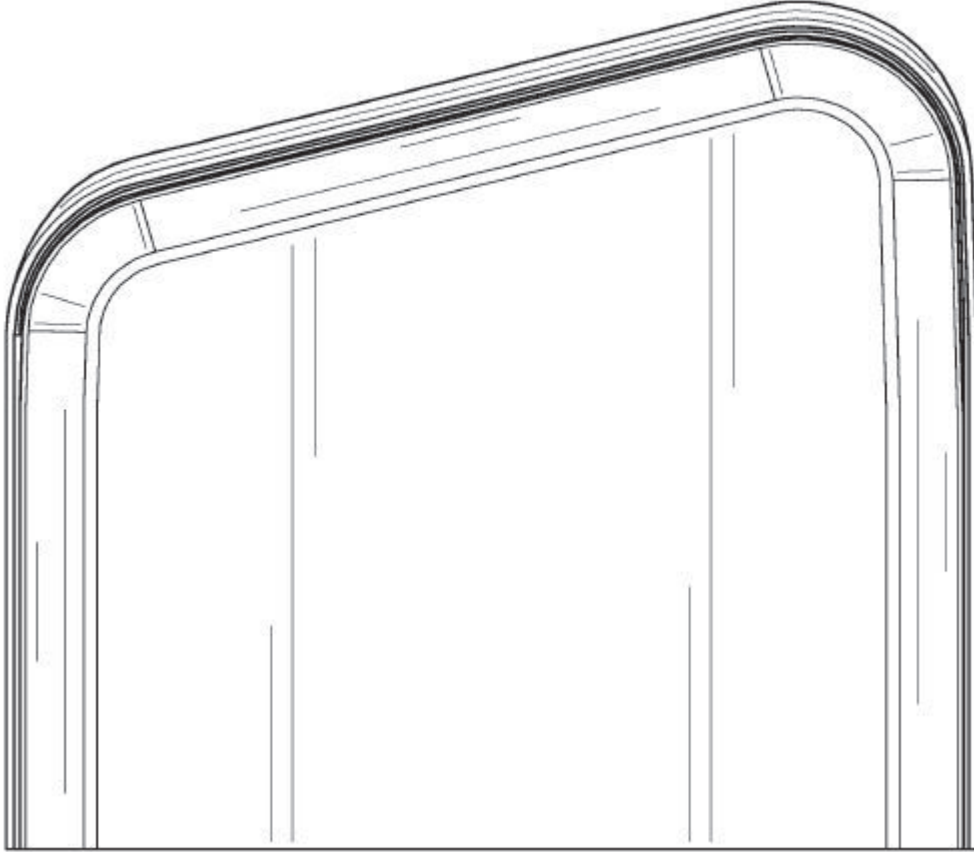
0001.1



0001.2



0001.3

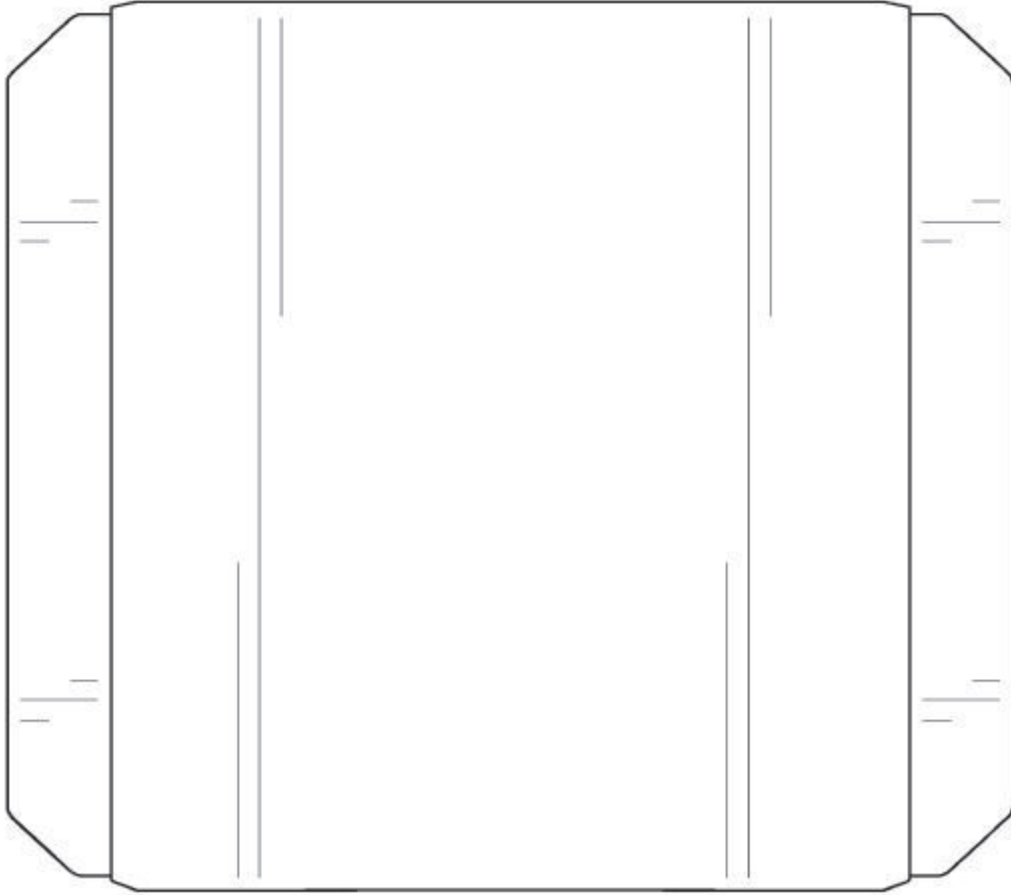


0001.4



0001.5





0001.6

